



GREOTHERM System FixUP.PU



- Rasch, präzise und ökonomisch dämmen,
mit Schweizer Patent
Christoph Bader

Was ist FixUP.PU® ?



Innovation Greutol



CH-Patentiertes System zum Kleben von sämtlichen EPS Dämmplatten (ab 80 mm Dämmdicke) im Innen- und Aussenbereich mittels PU-Schaum.





Reaktive Polyurethane in der Bauanwendung

- Kein Novum!
- Reaktive Polyurethane werden seit Jahrzehnten am Bau eingesetzt:
 - Industrieböden
 - Injektionsharze
 - Korrosionsschutzlacke
 - Zargen- und Fensterschäume





Reaktive Polyurethane in der Bauanwendung

Wesentliche Vorteile:

- Ausgezeichnete Haftung
- Steuerbare Elastizität und Härte
- Hohe chemische Beständigkeit
- Hohe Reaktivität auch bei niedrigen Temperaturen und bei Feuchte
- Neutral nach dem Aushärten





Warum FixUP.PU ?

Handelsübliche Bauschäume Expandieren *bis* zu 100 % !!
Dadurch sind sie für VAWD Anwendungen völlig ungeeignet.



Warum FixUP.PU ?



Der PU-Klebeschaum 533 hat ein reaktives Abbindeverhalten mit einer Expansion von ca. 5 %.

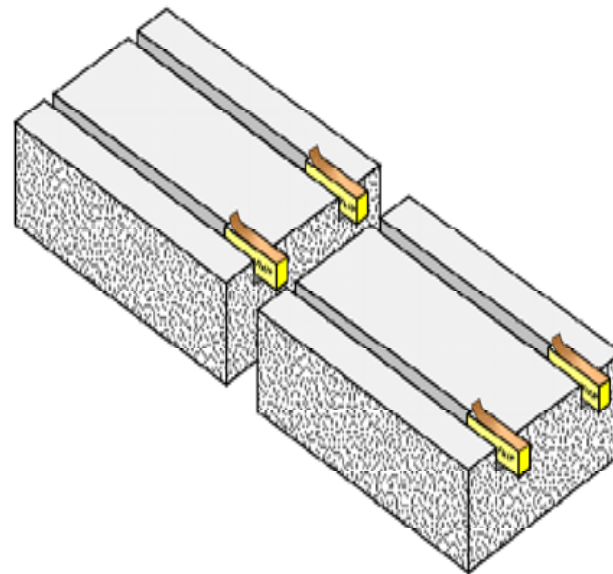
Die Dämmplatte kann dadurch von der Wand gedrückt werden.



Funktion der FixUP.PU Distanzelemente

EPS-Platte geschlitzt, Schlitze 20x40mm

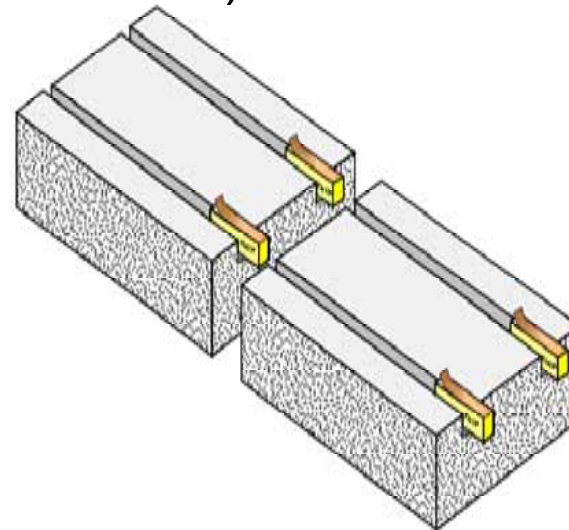
FixUP.PU Distanzelement aus EPS (Formgeschäumt)
21x41mm inkl. 16mm breitem Klebeband mit sehr
hoher Klebekraft.



Funktion der FixUP.PU Distanzelemente

Durch die „übergrossen“ Distanzelemente gegenüber der EPS-Platten Schlitze ergeben sich die beiden entscheidenden Vorteile:

- Fixierung der EPS-Platte gegen eine Expansion des PUR-Schaumes
- Kein zerdrücken (zerstören) des Kebeschaumes auf null





Anwendungen:

- Grundsätzlich alle EPS Fassaden und Innenanwendungen (Deckendämmung)
- Auf schwierigen Untergründen wie: Holz, Dachaufbauten, Dachränder, Metall etc...
- Vorteile auch auf bestehende Putze und Aufdoppelungen von VAWD.





Recycling/ Rücknahme der Dosen

- Restentleerte Dosen können der örtlichen Abfallentsorgung zugeführt werden.
- Alternative:
Greutol nimmt entleerte Dosen im Originalkarton zurück, wir übernehmen die fachgerechte Entsorgung. Der Versand nach Otelfingen trägt der Kunde!





Systemkomponenten/ Hilfsmittel FixUP.PU

- Massgenauste EPS Dämmplatte (Lambda Light, Lambda Progress) da zentriert und besäumt
- FixUP Fixier- und Distanzelement
- Einsteigerset (Koffer mit sämtlichen Komponenten)
- Elemente für sämtliche Anwendungen





**Herzlichen Dank für Ihre
Aufmerksamkeit**

